

**SENOVEN<sup>®</sup>**

SEN - 280 | SEN - 281



MİKRO İŞLEMCI KONTROLLÜ  
**MİNİ KONVEYÖRLÜ FIRIN**

*Microprocessor Controlled Mini Conveyor Ovens*

[www.senoven.com](http://www.senoven.com) | [sengunmakina.com](http://sengunmakina.com)

## Konveyörlü Lavaş Fırını / Conveyor oven for lavas

Micro işlemci kontrollü , programlanabilir pişirme sistemi ve hafızalama özelliği ile müşterilerimize kullanım kolaylığı sağlamaktadır. Döner, İskender, Lavaş, Hamburger Ekmeği, Pizza vb. ürünlerin ısıtma işlemlerinde kullanılmaktadır.

It provides ease of use for our customers by its microprocessor controlled programmable cooking system and memory feature. The machine which is use for the pizza, hamburger, bread, turkish kebab etc.

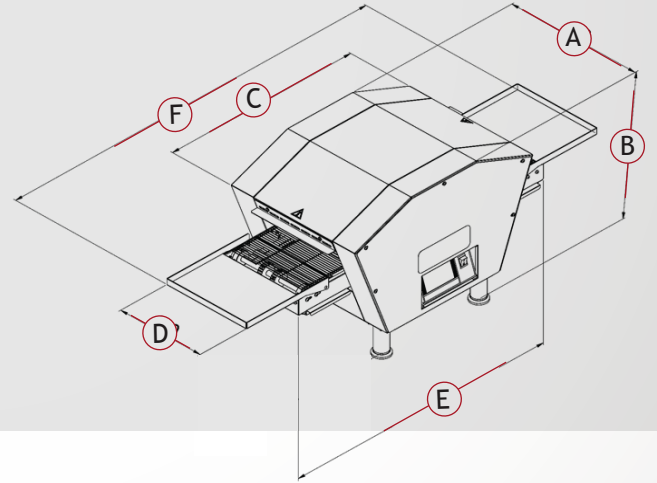


## Güç Tüketimi / Power Consumption

Model Models	Net Ağırlık Net Weight	Toplam Güç Total Power	Elektrik Girişi Electric Input	Ortalama Güç Sarfıyatı Average Power Consumption	Hız Speed
SEN - 280 (Dokümantik Ektan) (Touchmatic)	47,2 kg.	4,7 kW	380 V / 50 Hz	2,3 kw	15 sn - 5 dk 15 sec - 5 min
SEN - 281 Analog (Basic Control)	47,8 kg.	4,7 kW	380 V / 50 Hz	2,3 kw	15 sn - 5 dk 15 sec - 5 min

## Ürün Ölçüleri / Product Dimensions

Ebatlar Sizes	SEN - 280 / 281
Fırın Genişlik Oven Width	A : 439 mm
Fırın Yüksekliği Oven height	B : 491 mm
Piştirme Odası Cooking Room	C : 630 mm
Band Genişliği Bandwidth	D : 280 mm
Band Uzunluğu Band Dimension	E : 864 mm
Toplam Uzunluk Net Dimension	F : 1239 mm



## Genel Özellikleri / General Features

Piştirme programları arası hızlı geçiş Adet / Saat olarak diğer fırın çeşitlerine göre yüksek verim.

Rapid transition between cooking pcs / hour as compared to other types of high efficiency furnaces.

\* Mikroişlemci (PLC) kontrollü programlama

\* Microprocessor (PLC)-controlled programming

\* Programlı hafızalama, Program dışı manuel çalışma olanağı

\* Program storage, the program enables non-manual work

\* Komple paslanmaz gövde

\* Complete stainless steel body

\* Düşük elektrik tüketimi ve ürüne odaklanan piştirme sistemi sayesinde homojen piştirme

\* Low power consumption and product-focused system provides uniform cooking cooking

\* LCD dokunmatik ekran ile kolay kullanım

\* LCD touch screen for easy use

\* 15 sn ile 5 dk piştirme süresi aralığı

\* 15 sec and 5 min cooking time interval

\* Hızlı ve verimli bir çalışma ile zamandan kazanım.

\* Fast and efficient with recovery time.

\* Düşük enerji sarfıyatı.

\* Low energy consumption.

\* CE standartlarına uygunluk.

\* Compliance with CE standards.

\* 2 Yıl Servis garantisi

\* 2 year service guarantee.

**SENOVEN**

Şengün Makina İnş.Kırt.San.Tic.Ltd.Şti. Tescilli Markasıdır.

İkitelli Organize San. Bölgesi Metal İş Sanayi Sitesi 10. Blok No:16 İkitelli - İstanbul / TÜRKİYE  
Tel : +90 212 671 23 23 Pbx. | Fax : +90 212 671 88 28 | [info@sengunmakina.com](mailto:info@sengunmakina.com)

Online Alış-Veriş İçin...  
[www.acpisir.com](http://www.acpisir.com)